

FAHRZEUGE D.IE ALLE TYPEN

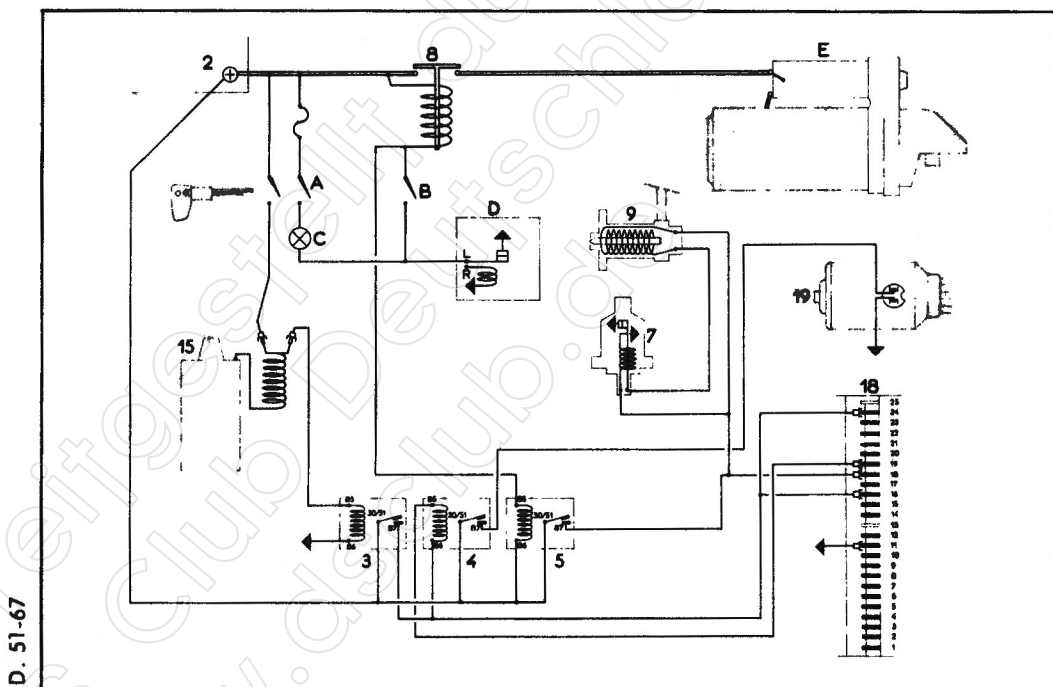
→ März 1970

EINBAU DER ELEKTRIK AN DER
ELEKTRONISCHEN EINSPRITZANLAGE

(Fahrzeuge bis März 1970)

ANM.: Zwecks Einbau der elektrischen Anlage des Fahrzeuges :
siehe Arbeitsvorgang DX. 510-00 f.

SCHALTSKIZZE DER STARTERANLAGE.



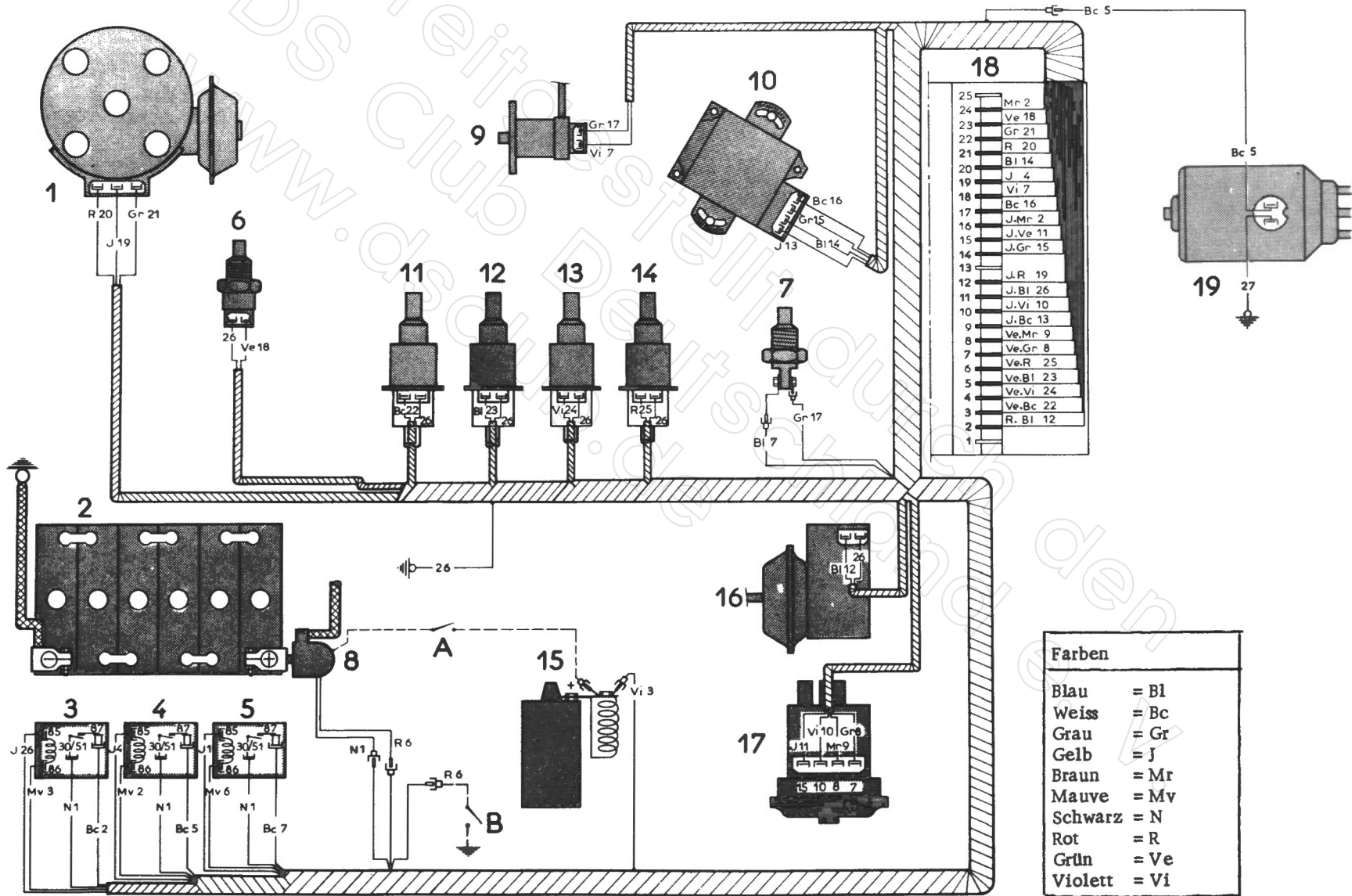
D. 51-67

Kennzeichnung :

ANM.: Die Teilekennzeichnung entspricht der Kennzeichnung auf dem Schaltplan der elektrischen Anlage.

- | | |
|---|-----------------------------------|
| - 2 : Batterie | - 18 : Elektronisches Steuergerät |
| - 3 : Hauptrelais | - 19 : Kraftstoffpumpe |
| - 4 : Relais der Kraftstoffpumpe | - A : Zündschalter |
| - 5 : Relais für Kaltstartventil | - B : Anlasserschalter |
| - 7 : Thermo-Zeitschalter für Kaltstart | - C : Ladekontrolleuchte |
| - 8 : Starterrelais | - D : Reglerrelais |
| - 9 : Kaltstartventil | - E : Starter |
| - 15 : Zündspule | |

SCHALTSKIZZE DER ELEKTRONISCHEN EINSPRITZANLAGE

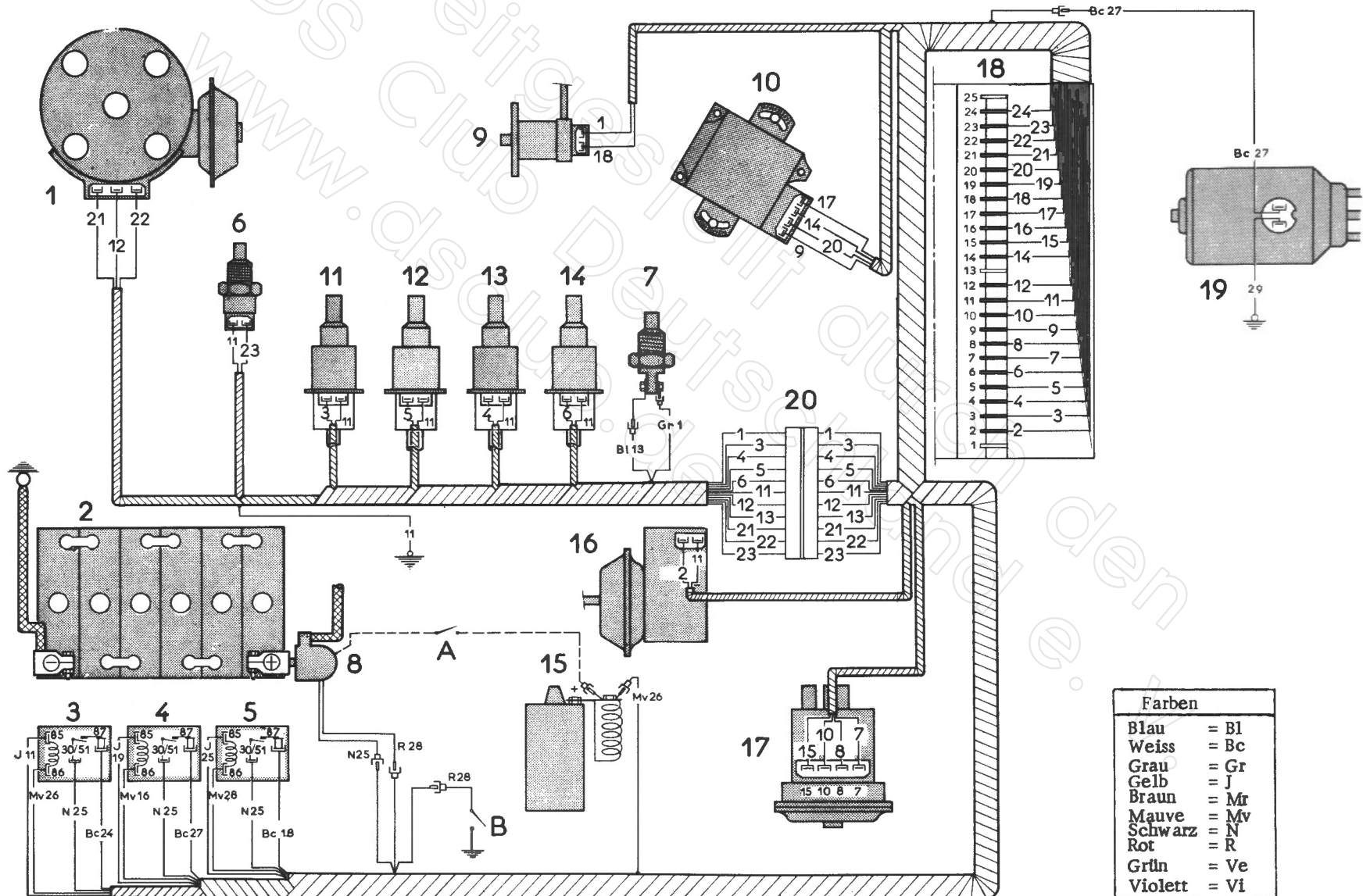


KENNZEICHNUNG DER TEILE

- | | |
|--------------------------------------|--------------------------------|
| 1. Zündverteiler | 11. Ventil für Zylinder I |
| 2. Batterie | 12. Ventil für Zylinder II |
| 3. Relais für allgemeine Zufuhr | 13. Ventil für Zylinder III |
| 4. Relais für Kraftstoffpumpe | 14. Ventil für Zylinder IV |
| 5. Relais für Kaltstartventil | 15. Zündspule |
| 6. Temperaturfühler | 16. Vollastschalter |
| 7. Thermo-Zeitschalter für Kaltstart | 17. Druckfühler |
| 8. Relais für Anlasserbetätigung | 18. Elektronisches Steuergerät |
| 9. Kaltstartventil | 19. Kraftstoffpumpe |
| 10. Drosselklappenschalter | A. Zündschalter des Fahrzeuges |
| | B. Anlasserschalter |

ELEKTRISCHES SCHALTSCHHEMA

Bei elektronischer Benzineinspritzung



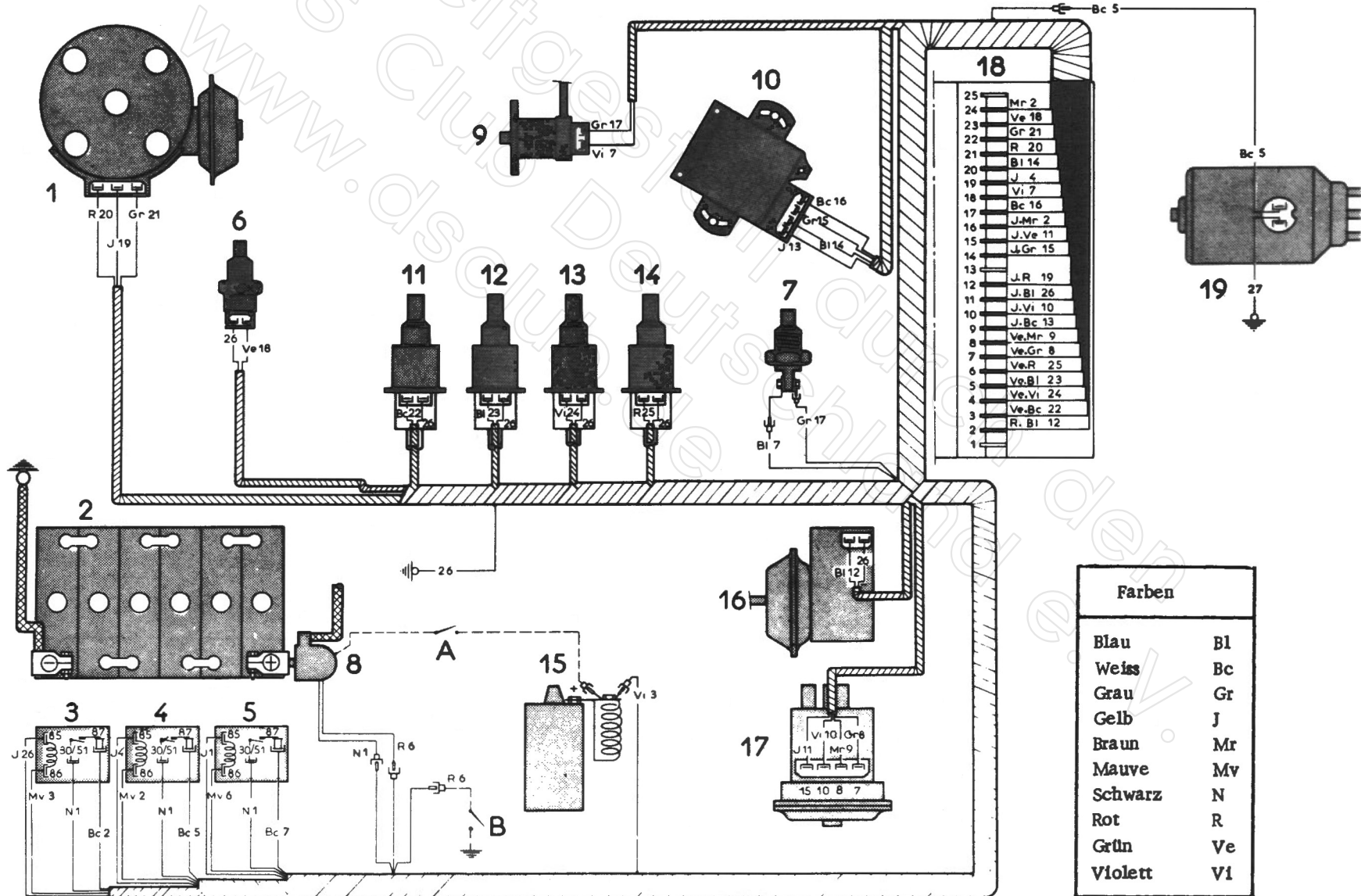
Kabelbündel	Nr. des Kabels	Farbe des Kabels	Bezeichnung der Kabel
Elektronisches Steuergerät	1	Schwarz Schwarz Schwarz Schwarz Gelb	Relais (8) für Anlasserbetätigung (+ Batterie) zum Relais (3) für allgemeine Zufuhr (Klemme 30/51) zum Relais (4) für Pumpe (Klemme 30/51) zum Relais (5) für Kaltstartventil (Klemme 30/51) zum Relais (5) für Kaltstartventil (Klemme 85)
	2	Gelb-braun Braun Weiss Mauve	Steuergerät (18) (Klemme 16) Steuergerät (18) (Klemme 24) zum Relais (3) für allgemeine Zufuhr (Klemme 87) zum Relais (4) für Pumpe (Klemme 86)
	3	Mauve Violett	Relais (3) für allgemeine Zufuhr (Klemme 86) zur Zündspule (15) (+ Klemme) (Zündschalter A des Fahrzeuges)
	4	Gelb Gelb	Relais (4) für Pumpe (Klemme 85) zum Steuergerät (18) (Klemme 19)
	5	Weiss Weiss	Relais (4) für Pumpe (Klemme 87) zum Zuführkabel der Kraftstoffpumpe (19)
	6	Mauve Rot Rot	Relais (5) für Kaltstartventil (Klemme 86) zur Betätigung des Anlasserrelais (8) zum vorderen Kabelbündel des Fahrzeuges (Anlasserschalter B)
	7	Violett Weiss Violett Blau	Steuergerät (18) (Klemme 18) zum Relais (5) für Kaltstartventil (Klemme 87) zum Kaltstartventil (9) zum Thermo-Zeitschalter (7) für Kaltstart
	8	Grün-grau Grau	Steuergerät (18) (Klemme 7) zum Druckfühler (Klemme 7)
	9	Grün-braun Braun	Steuergerät (18) (Klemme 8) zum Druckfühler (17) (Klemme 8)
	10	Gelb-violett Violett	Steuergerät (18) (Klemme 10) zum Druckfühler (17) (Klemme 10)
	11	Gelb-grün Gelb	Steuergerät (18) (Klemme 15) zum Druckfühler (17) (Klemme 15)
	12	Rot-blau Blau	Steuergerät (18) (Klemme 2) zum Vollastschalter (16)
	13	Gelb-weiss Gelb	Steuergerät (18) (Klemme 9) zum Drosselklappenschalter (10)
	14	Blau Blau	Steuergerät (18) (Klemme 20) zum Drosselklappenschalter (10)

ELEKTRISCHE ANLAGE

SCHALTSCHHEMA

Elektronische Benzineinspritzung

D 51 - 63 b



Kabelbündel	Nr. des Kabels	Farbe des Kabels	Bezeichnung der Kabel
Elektronisches Steuergerät	15 G	Gelb-grau Grau	Steuergerät (18)(Klemme 4) zum Drosselklappenschalter (10)
"	16	Weiss Weiss	Steuergerät (18) (Klemme 17) zum Drosselklappenschalter (10)
"	17	Grau Grau	Kaltstartventil (9) Thermo-Zeitschalter (7) für Kaltstart
"	18	Grün Grün	Steuergerät (18) (Klemme 23) zum Temperaturfühler (6)
"	19	Gelb-rot Gelb	Steuergerät (18) (Klemme 12) zum Zündverteiler (1)
"	20	Rot Rot	Steuergerät (18) (Klemme 21) zum Zündverteiler (1)
"	21	Grau Grau	Steuergerät (18) (Klemme 22) zum Zündverteiler (1)
"	22	Grün-weiss Weiss	Steuergerät (18) (Klemme 3) zum Ventil (11) für Zylinder I
"	23	Grün-blau Blau	Steuergerät (18) (Klemme 5) zum Ventil (12) für Zylinder II
"	24	Grün-violett Violett	Steuergerät (18) (Klemme 4) zum Ventil (13) für Zylinder III
"	25	Grün-rot Rot	Steuergerät (18) (Klemme 6) zum Ventil (14) für Zylinder IV
"	26	Gelb-blau Gelb	Steuergerät (18) (Klemme 11) zum Vollausschalter (16) zum Ventil (11) für Zylinder I zum Ventil (12) für Zylinder II zum Ventil (13) für Zylinder III zum Ventil (14) für Zylinder IV zum Relais (3) für allgemeine Zufuhr (Klemme 85) zum Temperaturfühler (6) zur Masse (am Spannungsregler)
"	27		Kraftstoffpumpe (19) zur Masse am Längsträger